

Центробежные насосы, изготовленные из чугуна и оснащенные рабочим колесом открытого типа, идеальны для перекачки загрязненных жидкостей.



ЭКСПЛУАТАЦИОННЫЕ ХАРАКТЕРИСТИКИ

Производительность до 350 л/мин (21 м³/час)
Напор до 20 м

ГРАНИЦЫ ПРИМЕНЕНИЯ

Манометрическая высота всасывания до 7 м
Температура жидкости до +90°C, в модификации NGAХ до +40°C (с рабочим колесом из технополимера)
Температура окружающей среды до +40°C
Диаметр твердых частиц во взвеси до 10 мм

ИСПОЛНЕНИЕ И ТЕХНИКА БЕЗОПАСНОСТИ

EN 60034-1
IEC 34-1
CEI 2-3



ОБЛАСТЬ ПРИМЕНЕНИЯ И УСТАНОВКА

Насосы данной серии рекомендуются для перекачки воды и химически неагрессивных жидкостей.

КОНСТРУКТИВНОЕ РЕШЕНИЕ РАБОЧЕГО КОЛЕСА ОТКРЫТОГО ТИПА ПОЗВОЛЯЕТ ПЕРЕКАЧИВАТЬ ЗАГРЯЗНЕННЫЕ ЖИДКОСТИ БЕЗ ОПАСНОСТИ ЗАКУПОРКИ РАБОЧЕГО КОЛЕСА. БЛАГОДАРЯ ЭТОЙ КОНСТРУКТИВНОЙ ОСОБЕННОСТИ НАСОСЫ СЕРИИ NGA НАХОДЯТ СВОЕ ПРИМЕНЕНИЕ В ПРОМЫШЛЕННОСТИ, ПОДАЧЕ ВОДЫ ИЗ КАНАЛОВ, РЕК, ЕМКОВ, БАССЕЙНОВ И Т.П.

Установка должна производиться в помещениях или местах, защищенных от атмосферного воздействия.

ГАРАНТИЯ 2 ГОДА в соответствии с общими условиями продажи.

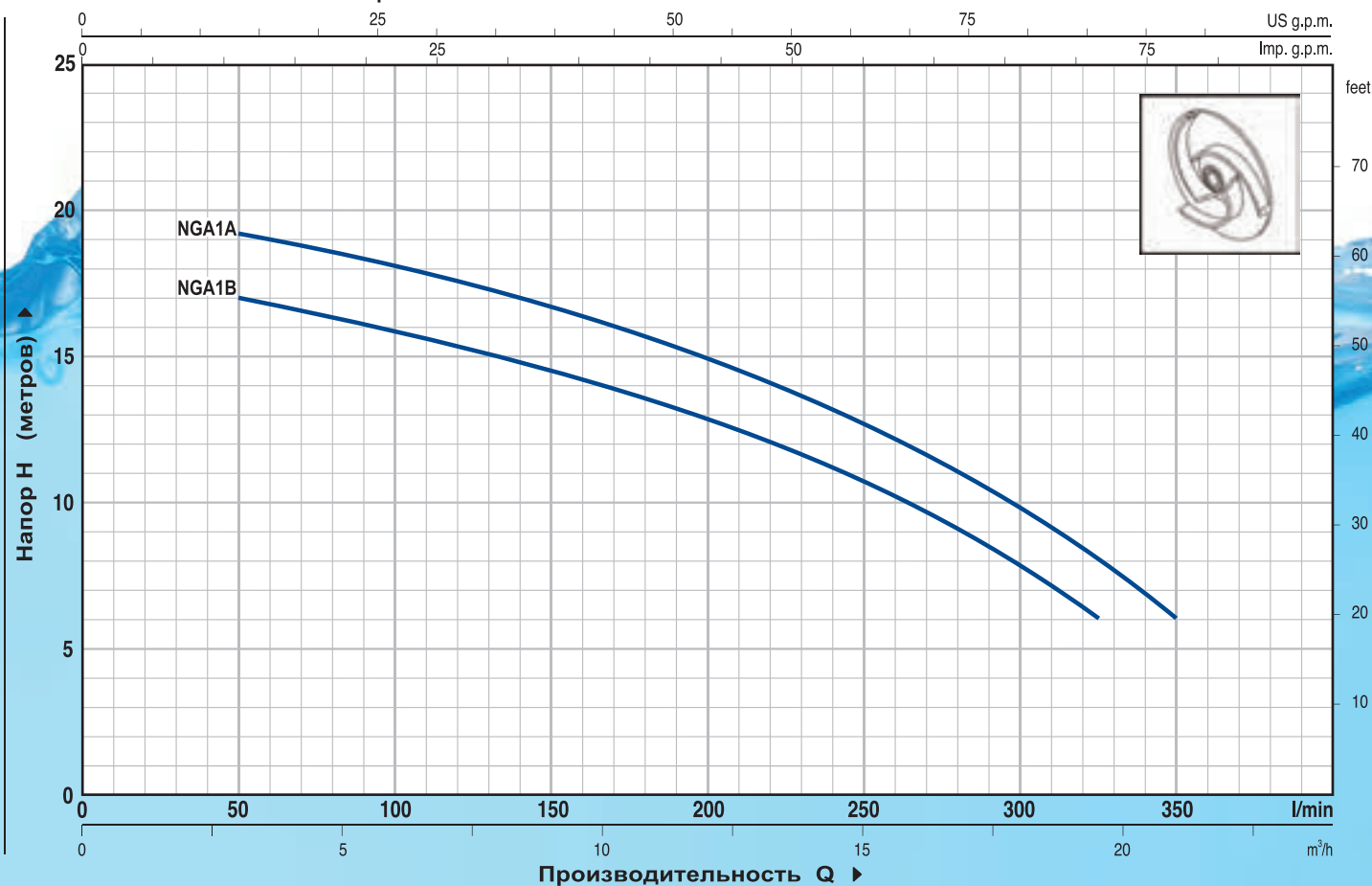
КОНСТРУКТИВНЫЕ ХАРАКТЕРИСТИКИ

- **КОРПУС НАСОСА:** чугун, патрубки с резьбой ISO 228/1.
- **КРЫШКА КОРПУСА НАСОСА:** нержавеющая сталь AISI 304.
- **РАБОЧЕЕ КОЛЕСО ОТКРЫТОГО ТИПА:** нержавеющая сталь AISI 316.
- **ВЕДУЩИЙ ВАЛ:** нержавеющая сталь EN 10088-3 - 1.4104.
- **МЕХАНИЧЕСКОЕ УПЛОТНЕНИЕ:** керамика - графит - NBR.
- **ЭЛЕКТРОДВИГАТЕЛЬ:** насосы соединены с электродвигателем PEDROLLO соответствующей мощности. Двигатель бесшумный, закрытого типа с наружной вентиляцией, рассчитан на работу в постоянном режиме.
NGAm: однофазный 230 В - 50 Гц с конденсатором и тепловой защитой, встроенной в обмотку.
NGA: трехфазный 230/400 В - 50 Гц.
- **ИЗОЛЯЦИЯ:** класс F. ● **СТЕПЕНЬ ЗАЩИТЫ:** IP 44.

ИСПОЛНЕНИЕ ПО ЗАКАЗУ

- ⇒ насос с рабочим колесом из **технополимера** (NGAm...X - NGA...X)
- ⇒ специальное механическое уплотнение
- ⇒ другое напряжение питания или частота 60 Гц

ТЕХНИЧЕСКИЕ ХАРАКТЕРИСТИКИ при n=2900 об/мин

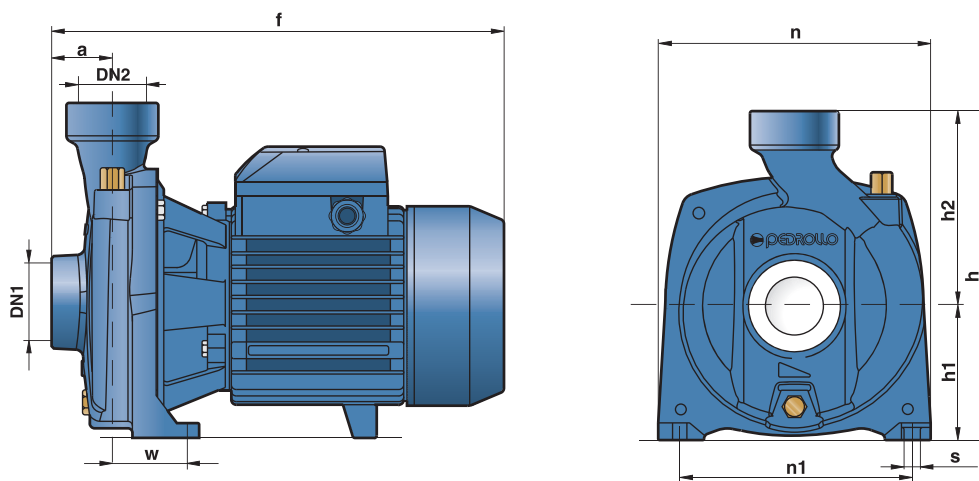


МОДЕЛЬ		МОЩНОСТЬ		Q	0	3	6	9	12	15	18	19.5	21
однофазный	трехфазный	кВт	л.с.		л/мин	0	50	100	150	200	250	300	325
NGAm 1B	NGA 1B	0.55	0.75	H метры	18	17	16	14.5	13	10.5	8	6	
NGAm 1A	NGA 1A	0.75	1		20	19.5	18	16.5	15	12.5	10	8	6

Q = Производительность H = Напор в метрах

Допуск характеристик в соответствии с EN ISO 9906 Прил. А.

РАЗМЕРЫ И ВЕС



МОДЕЛЬ		ПАТРУБКИ		РАЗМЕРЫ мм									кг	
однофазный	трехфазный	DN1	DN2	a	f	h	h1	h2	n	n1	w	s	1~	3~
NGAm 1B	NGA 1B	1 1/2"	1 1/2"	41	297	227	92	135	190	160	50	10	12.7	11.8
NGAm 1A	NGA 1A												12.8	11.9

PRO-NGA

центробежные электронасосы с рабочим колесом открытого типа из нержавеющей стали

Центробежные насосы, изготовленные из нержавеющей стали AISI 316 и оснащенные рабочим колесом открытого типа, идеальны для перекачки загрязненных жидкостей.



ЭКСПЛУАТАЦИОННЫЕ ХАРАКТЕРИСТИКИ

Производительность до 350 л/мин (21 м³/час)
Напор до 20 м

ГРАНИЦЫ ПРИМЕНЕНИЯ

Манометрическая высота всасывания до 7 м
Температура жидкости до +90°C
Температура окружающей среды до +40°C
Диаметр твердых частиц во взвеси до 10 мм

ИСПОЛНЕНИЕ И ТЕХНИКА БЕЗОПАСНОСТИ

EN 60034-1
IEC 34-1
CEI 2-3



ОБЛАСТЬ ПРИМЕНЕНИЯ И УСТАНОВКА

Насосы данной серии рекомендуются для перекачки воды и химически неагрессивных жидкостей.

КОНСТРУКТИВНОЕ РЕШЕНИЕ РАБОЧЕГО КОЛЕСА ОТКРЫТОГО ТИПА ПОЗВОЛЯЕТ ПЕРЕКАЧИВАТЬ ЗАГРЯЗНЕННЫЕ ЖИДКОСТИ БЕЗ ОПАСНОСТИ ЗАКУПОРКИ РАБОЧЕГО КОЛЕСА. БЛАГОДАРЯ ЭТОЙ ХАРАКТЕРИСТИКЕ НАСОСЫ СЕРИИ PRO-NGA НАХОДЯТ ПРИМЕНЕНИЕ В УСТРОЙСТВАХ ДЛЯ МОЙКИ ОВОЩЕЙ, ФРУКТОВ, РЫБЫ, МОЛЛЮСКОВ, МЯСА, В УСТАНОВКАХ ПРОМЫШЛЕННОЙ МОЙКИ МЕТАЛЛИЧЕСКИХ ДЕТАЛЕЙ И СТЕКЛЯННОЙ ПОСУДЫ, В СИСТЕМАХ ЦИРКУЛЯЦИИ ОХЛАЖДАЮЩИХ ЖИДКОСТЕЙ.

Установка должна производиться в помещениях или местах, защищенных от атмосферного воздействия.

ГАРАНТИЯ 2 ГОДА в соответствии с общими условиями продажи.

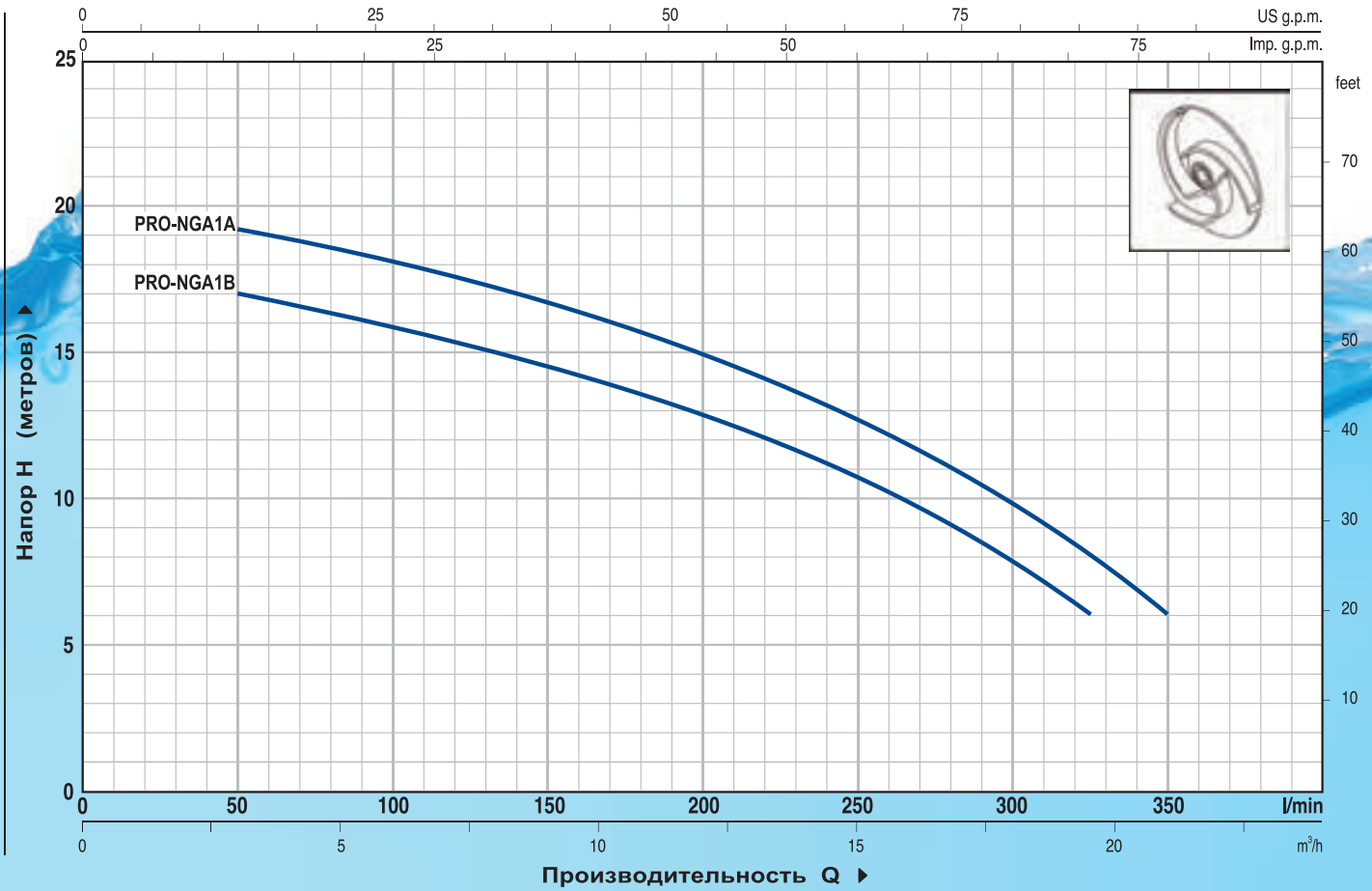
КОНСТРУКТИВНЫЕ ХАРАКТЕРИСТИКИ

- **КОРПУС НАСОСА:** нержавеющая сталь AISI 316, патрубки с резьбой ISO 228/1.
- **КРЫШКА КОРПУСА НАСОСА:** нержавеющая сталь AISI 304.
- **РАБОЧЕЕ КОЛЕСО ОТКРЫТОГО ТИПА:** нержавеющая сталь AISI 316.
- **ВЕДУЩИЙ ВАЛ:** нержавеющая сталь AISI 316.
- **МЕХАНИЧЕСКОЕ УПЛОТНЕНИЕ:** керамика - графит - витон - AISI 316.
- **ЭЛЕКТРОДВИГАТЕЛЬ:** насосы соединены с электродвигателем PEDROLLO соответствующей мощности. Двигатель бесшумный, закрытого типа с наружной вентиляцией, рассчитан на работу в постоянном режиме.
- **PRO-NGAm:** однофазный 230 В - 50 Гц с конденсатором и тепловой защитой, встроенной в обмотку.
- **PRO-NGA:** трехфазный 230/400 В - 50 Гц.
- **ИЗОЛЯЦИЯ:** класс F. ● **СТЕПЕНЬ ЗАЩИТЫ:** IP 44.

ИСПОЛНЕНИЕ ПО ЗАКАЗУ

- ⇒ специальное механическое уплотнение
- ⇒ другое напряжение питания или частота 60 Гц
- ⇒ степень защиты IP 55

ТЕХНИЧЕСКИЕ ХАРАКТЕРИСТИКИ при n=2900 об/мин

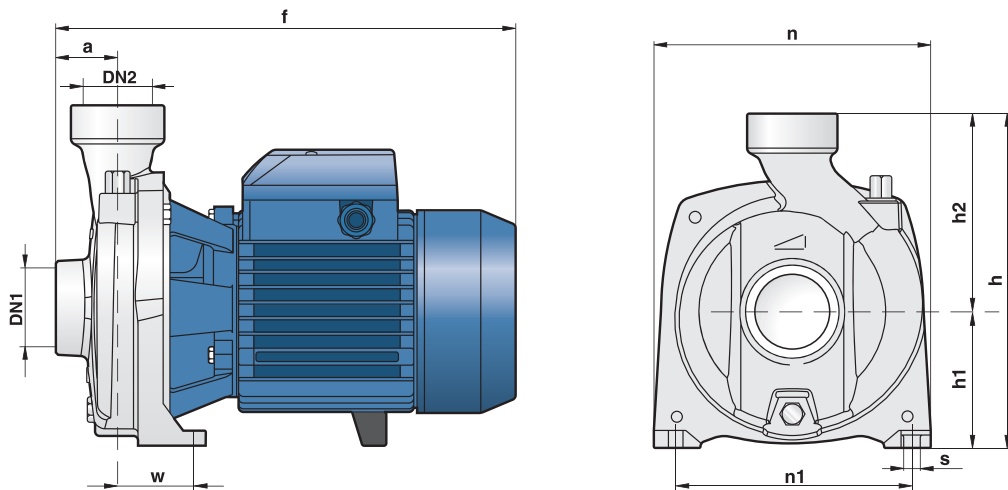


МОДЕЛЬ		МОЩНОСТЬ		Q	Q										
однофазный	трехфазный	кВт	л.с.		л/мин	0	3	6	9	12	15	18	19.5	21	
PRO-NGAm 1B	PRO-NGA 1B	0.55	0.75	H метры	18	17	16	14.5	13	10.5	8	6			
PRO-NGAm 1A	PRO-NGA 1A	0.75	1.00		20	19.5	18	16.5	15	12.5	10	8	6		

Q = Производительность H = Напор в метрах

Допуск характеристик в соответствии с EN ISO 9906 Прил. А.

РАЗМЕРЫ И ВЕС



МОДЕЛЬ		ПАТРУБКИ		РАЗМЕРЫ мм									кг	
однофазный	трехфазный	DN1	DN2	a	f	h	h1	h2	n	n1	w	s	1~	3~
PRO-NGAm 1B	PRO-NGA 1B	1 1/2"	1 1/2"	41	297	227	92	135	190	160	50	10	13.0	12.0
PRO-NGAm 1A	PRO-NGA 1A	1 1/2"	1 1/2"	41	297	227	92	135	190	160	50	10	13.1	12.1