



ЭКСПЛУАТАЦИОННЫЕ ХАРАКТЕРИСТИКИ

Производительность до 50 л/мин (3 м³/час)
Напор до 51 м

ГРАНИЦЫ ПРИМЕНЕНИЯ

Манометрическая высота всасывания до 9 м
Температура жидкости до +90°C (+55°C для солярки и мазута)
Температура окружающей среды до +40°C

ИСПОЛНЕНИЕ И ТЕХНИКА БЕЗОПАСНОСТИ

EN 60 335-1
IEC 335-1
CEI 61-150

EN 60034-1
IEC 34-1
CEI 2-3



ОБЛАСТЬ ПРИМЕНЕНИЯ И УСТАНОВКА

Насосы данной серии рекомендуются для перекачки чистой воды и химически неагрессивных жидкостей.

БЛАГОДАРИ СВОЕЙ НАДЕЖНОСТИ, ПРОСТОТЕ В ЭКСПЛУАТАЦИИ И ОТСУТСТВИЮ НЕОБХОДИМОСТИ В ОБСЛУЖИВАНИИ ОНИ С УСПЕХОМ ПРИМЕНЯЮТСЯ В БЫТУ, В ЧАСТНОСТИ ДЛЯ ПОДАЧИ ВОДЫ В СОЧЕТАНИИ С НЕБОЛЬШИМИ СИСТЕМАМИ ПОДДЕРЖАНИЯ ДАВЛЕНИЯ, ДЛЯ ПОЛИВКИ САДОВ И ОГОРОДОВ И Т.П.

Установка должна производиться в помещениях или местах, защищенных от атмосферного воздействия.

ГАРАНТИЯ 2 ГОДА в соответствии с общими условиями продажи.

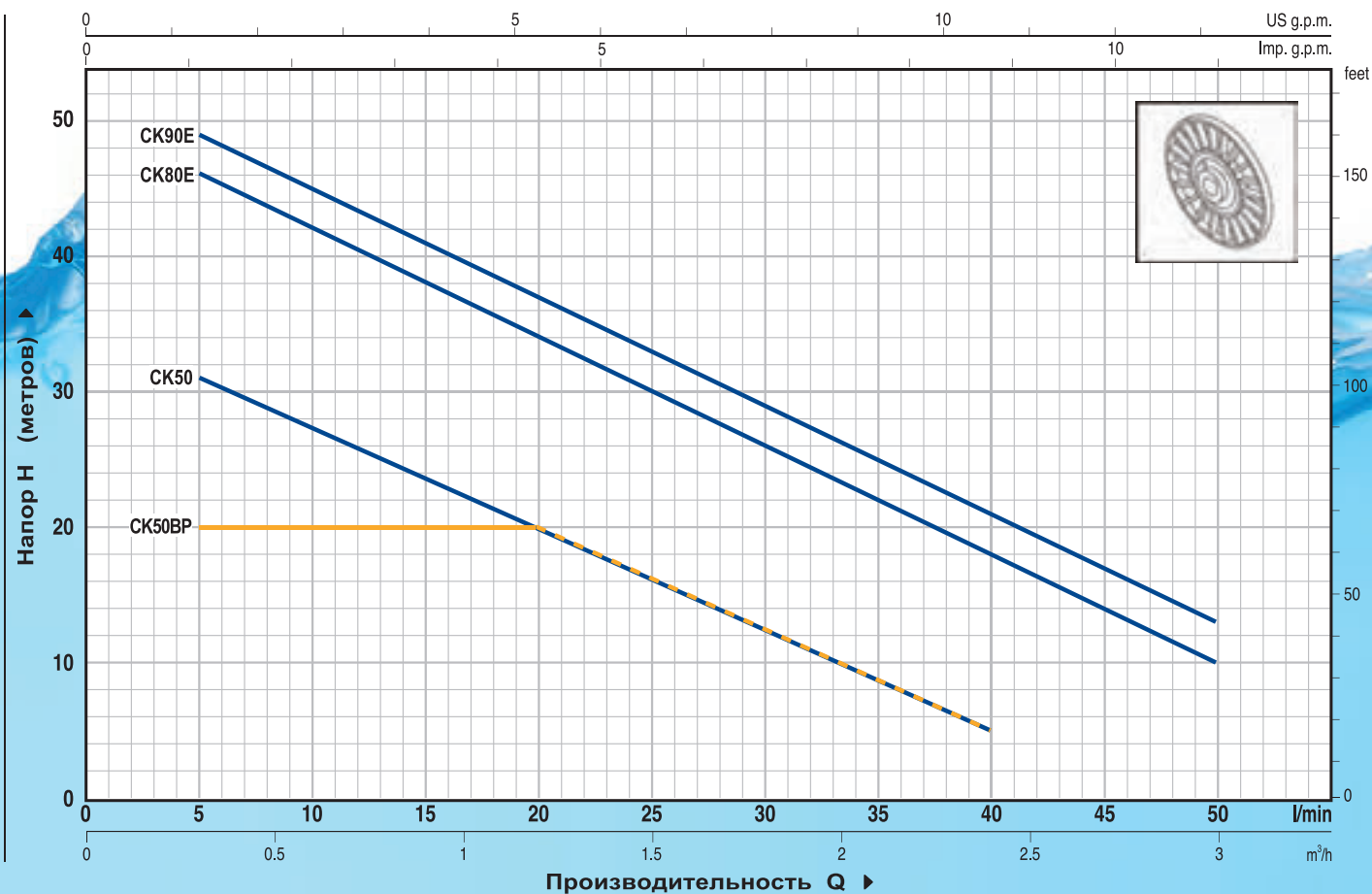
КОНСТРУКТИВНЫЕ ХАРАКТЕРИСТИКИ

- **КОРПУС НАСОСА:** чугун, снабжен патрубками с резьбой ISO 228/1.
- **ОПОРА (патент № 1289150):** алюминиевая с передней вставкой из латуни. Предотвращает заклинивание рабочего колеса после длительного простоя.
- **РАБОЧЕЕ КОЛЕСО:** латунное, типа "звездочка" с открытыми радиальными лопатками.
- **ВЕДУЩИЙ ВАЛ:** нержавеющей сталь EN 10088-3 - 1.4104.
- **МЕХАНИЧЕСКОЕ УПЛОТНЕНИЕ:** керамика - графит - ВИТОН.
- **ЭЛЕКТРОДВИГАТЕЛЬ:** насосы соединены с электродвигателем PEDROLLO соответствующей мощности. Двигатель бесшумный, закрытого типа с наружной вентиляцией, рассчитан на работу в постоянном режиме.
СКм: однофазный 230 В - 50 Гц с конденсатором и тепловой защитой, встроенной в обмотку.
СК: трехфазный 230/400 В - 50 Гц.
- **ИЗОЛЯЦИЯ:** класс F. ● **СТЕПЕНЬ ЗАЩИТЫ:** IP 44.
- **ЗАРЕГИСТРИРОВАННАЯ МОДЕЛЬ**

ИСПОЛНЕНИЕ ПО ЗАКАЗУ

- ⇒ СКм/INT электродвигатели с выключателем и кабелем питания с литой вилкой Шуко.
- ⇒ СКм 50-VP/NZ электродвигатели с алюминиевым подающим пистолетом и 4-метровым шлангом, усиленным стальной спиралью.
- ⇒ специальное механическое уплотнение
- ⇒ другое напряжение питания или частота 60 Гц
- ⇒ степень защиты IP 55

ТЕХНИЧЕСКИЕ ХАРАКТЕРИСТИКИ при n=2900 об/мин

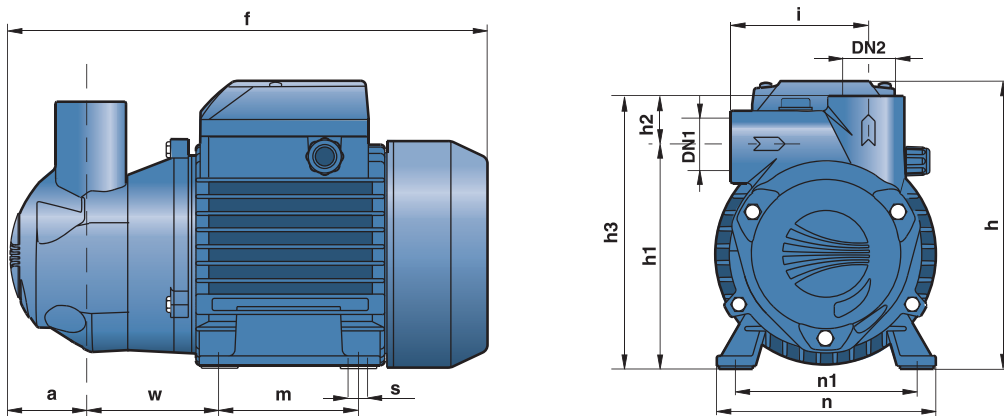


МОДЕЛЬ		МОЩНОСТЬ		Q	Q												
однофазный	трехфазный	кВт	л.с.		л/мин	0	0.3	0.6	0.9	1.2	1.5	1.8	2.1	2.4	3.0		
СКм 50	СК 50	0.37	0.50	H метры	0	5	10	15	20	25	30	35	40	50			
СКм 50-ВР	СК 50-ВР	0.25	0.33		35	31	27	24	20	16	13	9	5				
СКм 80-Е	СК 80-Е	0.60	0.85		20	20	20	20	20	16.5	13	9	5				
СКм 90-Е	СК 90-Е	0.75	1		48	46	42	38	34	30	26	22	18	10			
					51	49	45	41	37	33	29	25	21	13			

Q = Производительность H = Напор в метрах ВР = Байпас

Допуск характеристик в соответствии с EN ISO 9906 Прил. А.

РАЗМЕРЫ И ВЕС



МОДЕЛЬ		ПАТРУБКИ		РАЗМЕРЫ мм													кг	
однофазный	трехфазный	DN1	DN2	a	f	h	h1	h2	h3	i	m	n	n1	w	s	1~	3~	
СКм 50	СК 50	3/4"	3/4"	41	260	159	128	25	153	75	80	120	100	69	7	7.3	6.8	
СКм 50-ВР	СК 50-ВР			44	263											7.3	6.8	
СКм 80-Е	СК 80-Е	1"	1"	50	296	179	136	31	167	81	90	134	112	77		11.6	10.8	
СКм 90-Е	СК 90-Е			11.8	11.0													

Обеспечение самовсасывания и гарантия пуска даже после длительных простоев, благодаря двум специальным антикоррозионным вставкам, контактирующим с рабочим колесом.



ЭКСПЛУАТАЦИОННЫЕ ХАРАКТЕРИСТИКИ

Производительность до 50 л/мин (3 м³/час)
Напор до 54 м

ГРАНИЦЫ ПРИМЕНЕНИЯ

Манометрическая высота всасывания до 9 м
Температура жидкости до +90°C (+55°C для солянки и мазута)
Температура окружающей среды до +40°C

ИСПОЛНЕНИЕ И ТЕХНИКА БЕЗОПАСНОСТИ

EN 60 335-1 EN 60034-1
IEC 335-1 IEC 34-1
CEI 61-150 CEI 2-3



ОБЛАСТЬ ПРИМЕНЕНИЯ И УСТАНОВКА

НАСОСЫ ДАННОЙ СЕРИИ РЕКОМЕНДУЮТСЯ ДЛЯ ПЕРЕКАЧКИ ЧИСТОЙ ВОДЫ БЕЗ АБРАЗИВНЫХ ЧАСТИЦ И ХИМИЧЕСКИ НЕАГРЕССИВНЫХ ЖИДКОСТЕЙ.

БЛАГОДАРИЯ ОСОБОМУ ПРИНЦИПУ РАБОТЫ ОНИ ЯВЛЯЮТСЯ УДАЧНЫМ РЕШЕНИЕМ В ТЕХ СЛУЧАЯХ, КОГДА ТРЕБУЮТСЯ КОМПАКТНЫЙ САМОВСАСЫВАЮЩИЙ НАСОС ЛИБО КОГДА ПОТОК ЖИДКОСТИ НЕДОСТАТОЧЕН, НЕРЕГУЛЯРЕН ИЛИ СМЕШАН С ВОЗДУХОМ.

Установка должна производиться в помещениях или местах, защищенных от атмосферного воздействия.

ГАРАНТИЯ 2 ГОДА в соответствии с общими условиями продажи.

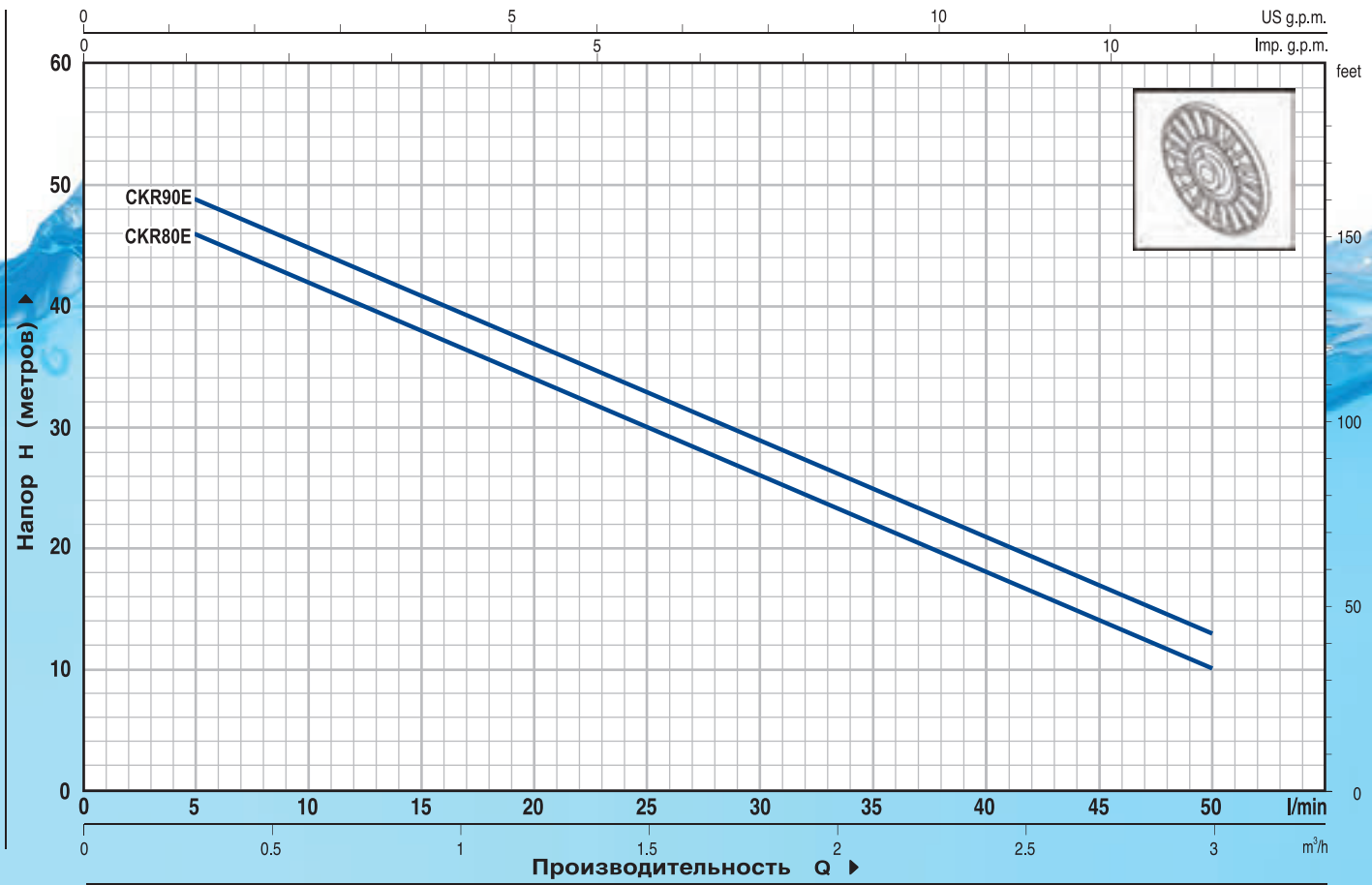
КОНСТРУКТИВНЫЕ ХАРАКТЕРИСТИКИ

- **КОРПУС НАСОСА:** чугун, контактная поверхность из нержавеющей стали предотвращает заклинивание рабочего колеса из-за окисления. Снабжен патрубками с резьбой ISO 228/1.
- **ОПОРА (патент № 1289150):** алюминиевая с передней вставкой из латуни. Предотвращает заклинивание рабочего колеса после длительного простоя.
- **РАБОЧЕЕ КОЛЕСО:** латунное, типа "звездочка" с открытыми вертикальными лопатками.
- **ВЕДУЩИЙ ВАЛ:** нержавеющая сталь EN 10088-3 - 1.4104.
- **МЕХАНИЧЕСКОЕ УПЛОТНЕНИЕ:** керамика - графит - ВИТОН.
- **ЭЛЕКТРОДВИГАТЕЛЬ:** насосы соединены с электродвигателем PEDROLLO соответствующей мощности. Двигатель бесшумный, закрытого типа с наружной вентиляцией, рассчитан на работу в постоянном режиме.
СКРm: однофазный 230 В - 50 Гц с конденсатором и тепловой защитой, встроенной в обмотку.
СКР: трехфазный 230/400 В - 50 Гц.
- **ИЗОЛЯЦИЯ:** класс F. ● **СТЕПЕНЬ ЗАЩИТЫ:** IP 44.
- **ЗАРЕГИСТРИРОВАННАЯ МОДЕЛЬ**

ИСПОЛНЕНИЕ ПО ЗАКАЗУ

- ⇒ СКm/INT электродвигатели с выключателем и кабелем питания с литой вилкой Шуко.
- ⇒ специальное механическое уплотнение
- ⇒ другое напряжение питания или частота 60 Гц
- ⇒ степень защиты IP 55

ТЕХНИЧЕСКИЕ ХАРАКТЕРИСТИКИ при n= 2900 об/мин

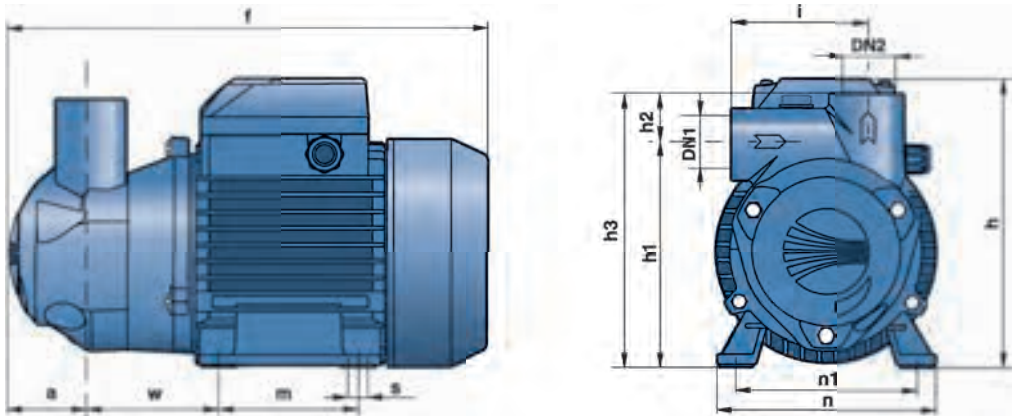


МОДЕЛЬ		МОЩНОСТЬ		Q	Q									
однофазный	трехфазный	кВт	л.с.		л/мин	0	0.3	0.6	0.9	1.2	1.5	1.8	2.1	2.4
СКRm 80-E	СКR 80-E	0.60	0.85	Н метры	48	46	42	38	34	30	26	22	18	10
СКRm 90-E	СКR 90-E	0.75	1		51	49	45	41	37	33	29	25	21	13

Q = Производительность Н = Напор в метрах

Допуск характеристик в соответствии с EN ISO 9906 Прил. А.

РАЗМЕРЫ И ВЕС



МОДЕЛЬ		ПАТРУБКИ		РАЗМЕРЫ мм											кг		
однофазный	трехфазный	DN1	DN2	a	f	h	h1	h2	h3	i	m	n	n1	w	s	1~	3~
СКRm 80-E	СКR 80-E	1"	1"	50	296	179	136	31	167	81	90	134	112	77	7	11.6	10.8
СКRm 90-E	СКR 90-E															11.8	11.0