



### Конструкционные материалы

Составная часть	Материал
Корпус насоса	Чугун GJL 200 EN 1561
Рабочее колесо	
Крышка корпуса	
Вращающийся нож	Хромоникелевая сталь 1.4125 EN 10088 (AISI 440C)
Фиксированный нож	
Кожух двигателя	Хромоникелевая сталь 1.4301 EN 10088 (AISI 304)
Крышка кожуха	
Ручка	Полипропилен
Вал	Хромоникелевая сталь 1.4301 EN 10088 (AISI 304)
Мех. уплотнение верхнее нижнее	Алюмооксидная керамика, уголь, NBR
Смазка для уплотнения	Белое масло для пищевого и медицинского использования

### Конструкция

Погружные насосы с мощным измельчителем с горизонтальным подающим патрубком с резьбовыми раструбами G 1 1/2 и фланцевыми раструбами DN 32 PN 6.

Двойное уплотнение на валу в масляной камере для надежной защиты двигателя от воды и для защиты от сухого хода.

### Применение

Для перекачивания воды, содержащей длинные волокнистые частицы, бумажные или текстильные материалы.

Особенно рекомендуются для откачивания сточной воды в бытовой и промышленной сфере.

Твердые частицы макс. 6 мм.

### Эксплуатационные ограничения

Максимальная температура жидкости: 35°C.

Глубина погружения макс. 5 м.

Глубина погружения мин. 300 мм.

Непрерывная работа (с погружным двигателем).

### Электродвигатель

Индукционный 2-полюсный двигатель, 50 Гц, 2900 об./мин.

**GQR:** трехфазный 230 В (±10%)

трехфазный 400 В (±10%).

**GQRM:** монофазный 230 В (±10%) с поплавковым выключателем и термозащитным устройством.

Встроенный конденсатор.

Кабель: длина 10 м, 4G1 мм<sup>2</sup> (4G1,5 мм<sup>2</sup> для GMGM 6-25), тип H07RN-F с вилкой CEI-UNEL 4716E.

Изоляция класса "F".

Защита IP X8 (для непрерывной работы в погруженном положении).

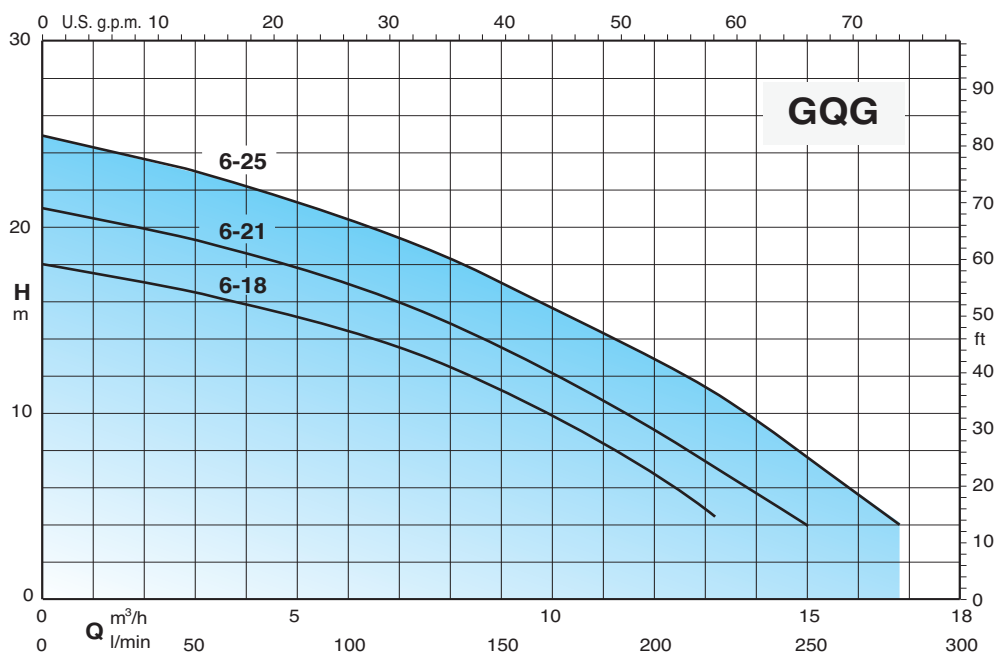
Обмотка сухая с тройной пропиткой, устойчивой к влаге.

Исполнение в соответствии со стандартом EN 60 335-2-41.

### Специальные исполнения под заказ

- другие напряжения
- частота 60 Гц (см. каталог для частоты 60 Гц)
- другие механические уплотнения
- длина кабеля 20 м
- С фиксированным (магнитным) поплавковым выключателем.
- трехфазные насосы со встроенным поплавковым выключателем.

### Область применения $n \approx 2900$ об./мин.



### Тех. характеристики $n \approx 2900$ об./мин.

3~	230V 400V		1~	Конденсатор capacitor			P1	P2		Q											
	A	A		A	$\mu$ f	Vc		kW	kW		HP	m <sup>3</sup> /h	0	3	6	9	12	13,2	15	16,8	
											l/min	0	50	100	150	200	220	250	280		
<b>GQG 6-18</b>	4	2,3	<b>GQGM 6-18</b>	7	30+80	450	1,3	0,9	1,2	<b>H m</b>	18	16,5	14,5	11,2	6,5	4,5					
<b>GQG 6-21</b>	4,8	2,8	<b>GQGM 6-21</b>	7,5	30+80	450	1,5	1,1	1,5		21	19,2	17	13,5	9	7	4				
<b>GQG 6-25</b>	6,6	3,8	<b>GQGM 6-25</b>	9,5	30+80	450	2	1,5	2		25	23	20,5	17	13	11	7,8	4			

P1 Максимальная потребляемая мощность.

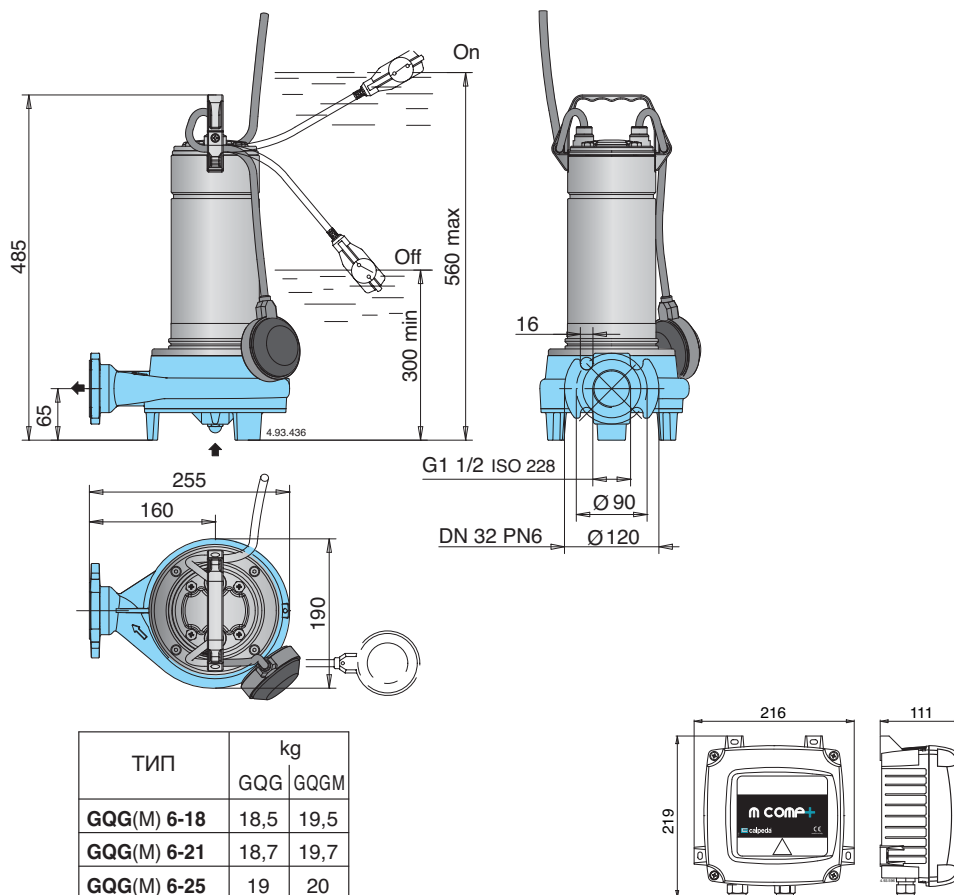
H Общая высота напора в м

Плотность  $\rho = 1000$  kg/m<sup>3</sup>

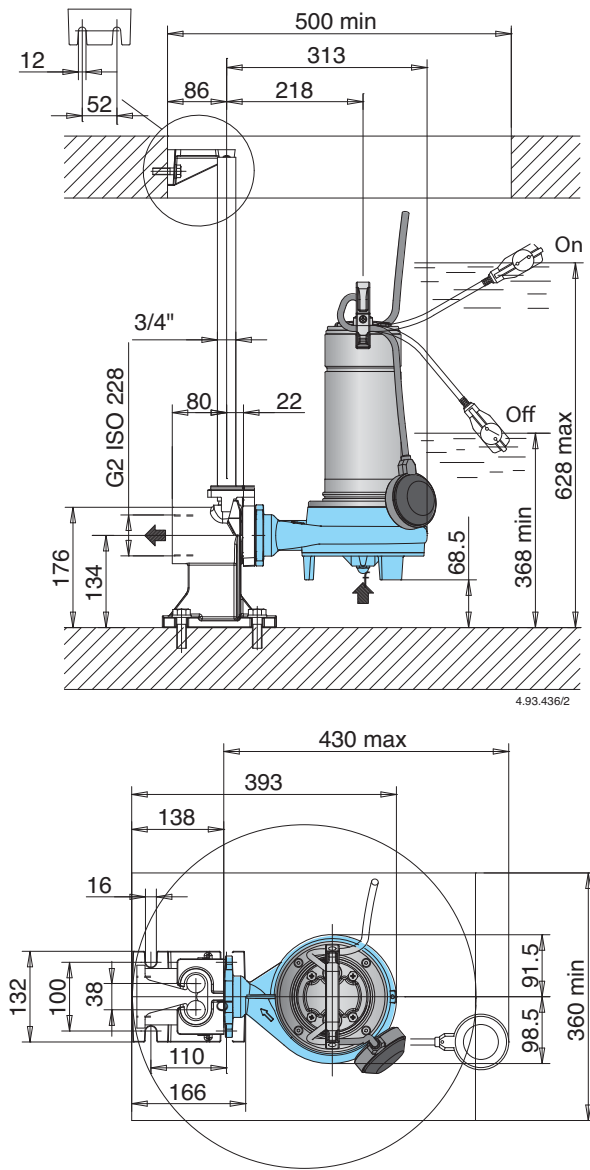
Кинематическая вязкость  $\nu = \text{макс. } 20$  мм<sup>2</sup>/сек.

P2 Номинальная мощность двигателя.

### Размеры и вес



**Размеры с соединительным желобом**



Вид в разрезе

Запатентовано

Соединительный кабель 10 м, насосы монофазные с вилкой

Ручка из пропилена (из AISI 304).

Зажимы для защиты от случайного отсоединения кабеля

Простое регулирование поплавка: позволяет корректировку уровней запуска и остановки насоса.

Предохранительный клапан: насос снабжен предохранительным клапаном для выпуска воздуха вокруг крыльчатки и обеспечивает безопасное всасывание даже после длительного простоя.

Двойное уплотнение на валу в масляной камере для надежной защиты двигателя от воды и для защиты от сухого хода.

Максимальная гибкость соединения:  
 - фланцевый раструб DN 32 PN 6 EN 1092-2  
 - резьбовой раструб G 1 1/2 ISO 228  
 - соединительного желоба SA-G2

Масляная камера для пищевого и медицинского использования.

Корпус насоса с катафорезным эпоксидным покрытием и внешняя покраска для дополнительной защиты от коррозии.

Рабочее колесо с катафорезным эпоксидным покрытием для дополнительной защиты от коррозии

Вал из нержавеющей стали.

Вращающийся и фиксированный нож из нержавеющей стали AISI 440C с термообработкой для повышение прочности HRC 60.